



**PARCEIROS FORTES.
EMPILHADEIRAS ROBUSTAS.™**



FORTIS[™]

MODELOS H170-175-190FT

Hyster Fortis™ Série H170-190FT

Transmissão Eletrônica DuraMach™

A Transmissão Eletrônica *Powershift DuraMatch™* patenteada oferece características inovadoras como o Sistema de Autodesaceleração, Redução de Rolagem e Inversão Controlada.

O Sistema de Autodesaceleração Programada (ADS), que ocorre através da aplicação controlada do conjunto de embreagens, aumenta a vida útil dos freios em até 60% através da frenagem da máquina, sempre que o pedal do acelerador for liberado.

O Motor Diesel Cummins QSB *Turbo Charged* incorpora uma galeria de combustível de alta pressão – *High Pressure Common Rail (HPCR)* e controle eletrônico integral para maior eficiência e menor ruído.

A válvula de controle eletro-hidráulica gerencia a pressão hidráulica do sistema fornecendo a força exata necessária para cada função, com redução do consumo de combustível.

O Gerenciador do Sistema Veicular *Pacesetter VSM™* monitora e protege o trem de força do motor a fim de aumentar a vida útil da empilhadeira. As engrenagens e eixos são 15% mais resistentes, permitindo operação em ciclos de trabalhos longos.

Sistema eletrônico de última geração

O sistema de comunicação *CANBus* reduz a complexidade do sistema de fiação da empilhadeira, oferecendo maior confiabilidade.

Os conectores elétricos vedados (IP66) protegem contra água e sujeira, permitindo a lavagem da empilhadeira.

O padrão único de roteamento da fiação garante uma montagem de alta qualidade tendo maior durabilidade e simplificada manutenção.

Sistema Hidráulico

Anéis "O" de vedação de face lisa são utilizados em todas as conexões hidráulicas de alta pressão.

O tanque hidráulico incorporado ao chassi da empilhadeira apresenta um sistema de filtragem, utilizando um filtro de 10 micra que captura 99,5% dos resíduos do sistema hidráulico, aumentando a vida útil do sistema.

A localização da válvula de controle e das linhas hidráulicas longe das fontes de calor reduz a temperatura de operação da máquina, aumentando a vida útil das vedações e mangueiras.

Módulo do operador

O volante de direção de 300 mm com manopla (*Knob*) gira de batente a batente em apenas 4 voltas, permitindo maior eficiência, manobrabilidade e controle da empilhadeira.

O trem de força isolado minimiza os efeitos de sua vibração e impactos do piso irregular.

Uma alça emborrachada de apoio com buzina, posicionada na coluna traseira do protetor do operador, aprimora ainda mais a posição ergonômica em operações em marcha à ré.

A coluna de direção, facilmente ajustável em infinitas posições, e o assento do operador ajustável e com opção de suspensão total, permitem a adaptação a todo o perfil de operador.

Uma alça de grandes proporções, o degrau baixo e o piso antiderrapante facilitam o acesso ao compartimento do operador.

Controles avançados *TouchPoint™* do tipo módulo de minilavancas (e-hidráulicos) instalados à direita do operador e acoplados ao descanso de braço regulável, que se move em conjunto com o assento em um único movimento.



Hyster: elevando o padrão das empilhadeiras

A PROTETOR DO OPERADOR

Com *design* arrojado, propicia visibilidade privilegiada ao mesmo tempo em que reforça a estrutura. A curva das colunas dianteiras oferece um espaço maior, facilitando a entrada e a saída do operador da máquina.

A cabine **opcional** possui aquecedor, limpadores dianteiros e traseiros com jato d'água, portas laterais removíveis com janelas deslizantes, luz de cabine, ventilador interno, *kit* completo de iluminação. O sistema de ar condicionado também poderá ser solicitado **opcionalmente** na escolha da cabine.

B CONTROLES HIDRÁULICOS

As máquinas vêm equipadas com minilavancas, que oferecem conforto ao operador ao acionar as funções hidráulicas.

C TORRES DE ELEVAÇÃO

As vigas em aço laminado, muito resistentes e de longa durabilidade, são posicionadas em um mesmo plano, o que proporciona menor perda de centro de carga e maior capacidade residual em grandes alturas.

D VOLANTE DE DIREÇÃO

Ajustável em infinitas posições, tem apenas 31 cm de diâmetro, deixando mais espaço para os joelhos do operador. Com 4 voltas de batente a batente, permite fazer manobras com grande eficiência. A existência de uma manopla torna a operação confortável, além de proporcionar maior facilidade em operações de marcha à ré.

E GERENCIADOR DO SISTEMA *VSM™*

Este sistema monitora e controla todas as funções da empilhadeira, otimizando o desempenho e aumentando a confiabilidade. Proporciona a capacidade de customização das várias funções da empilhadeira e aumenta significativamente a capacidade de diagnósticos de falhas.

F SISTEMA HIDRÁULICO

Controlado pelo gerenciador de sistema *VSM™* que permite uma adequação das velocidades de subida / descida, além de modular o início do movimento de subida ou descida (mais brusco ou mais suave), fazendo com que cargas e/ou operações mais sensíveis sejam efetuadas com maior precisão e eficiência.

G CARRO-SUPORTE

O robusto carro-suporte de 2.032 mm de largura (2.083 mm com protetor de carga) tipo gancho oferece excelente visibilidade e garante maior capacidade de movimentação de cargas com uso de garfos de vários tamanhos ou com o emprego dos mais variados acessórios.

H EIXO DE TRACÇÃO

O robusto eixo de tração é totalmente flutuante, faz com que a carcaça do eixo suporte o peso da carga, deixa os semieixos livres e aumenta a confiabilidade e a vida útil da máquina.

I FREIOS DE BANHO A ÓLEO

Os freios **de banho a óleo** permitem maior eficiência nas frenagens e maior vida útil. Os freios são completamente vedados contra água e sujeira, permitindo a operação da empilhadeira nos mais diversos ambientes.

J EIXO DE DIREÇÃO

É flutuante e articulado sobre coxins de borracha. O cilindro de direção é montado transversalmente e as mangas de eixo e cubos das rodas são montados sobre rolamentos cônicos pré-lubrificadas e selados.

K ABERTURA DO CONTRAPESO

O design do contrapeso aumenta significativamente o fluxo de ar e otimiza o resfriamento do motor e da transmissão mesmo em ambientes com temperaturas altas.

L COMPARTIMENTO DO MOTOR

O pleno acesso ao compartimento do motor é possível graças ao uso de tampas do tipo Asa de Gaivota em aço estampado, auxiliadas por amortecedor, que possuem trava de segurança.

M LUZES DE FREIO E DE SINALIZAÇÃO

Luzes em LED resistentes à vibração oferecem durabilidade extremamente longa, mesmo nos ambientes operacionais mais agressivos.

N COMPARTIMENTO DO OPERADOR

O *design* desta empilhadeira prima pela melhor ergonomia possível para o operador, o que aumentará sua produtividade.

A entrada e a saída da máquina é facilitada pelos degraus baixos, as alças emborrachadas e o protetor de operador arredondado.

Dentro da cabine, foi amplificado o tamanho do espaço disponível para os pés do operador, com novo posicionamento dos pedais.

Uma alça com buzina (opcional) é disponibilizada na coluna traseira para facilitar o posicionamento do operador em marchas à ré.



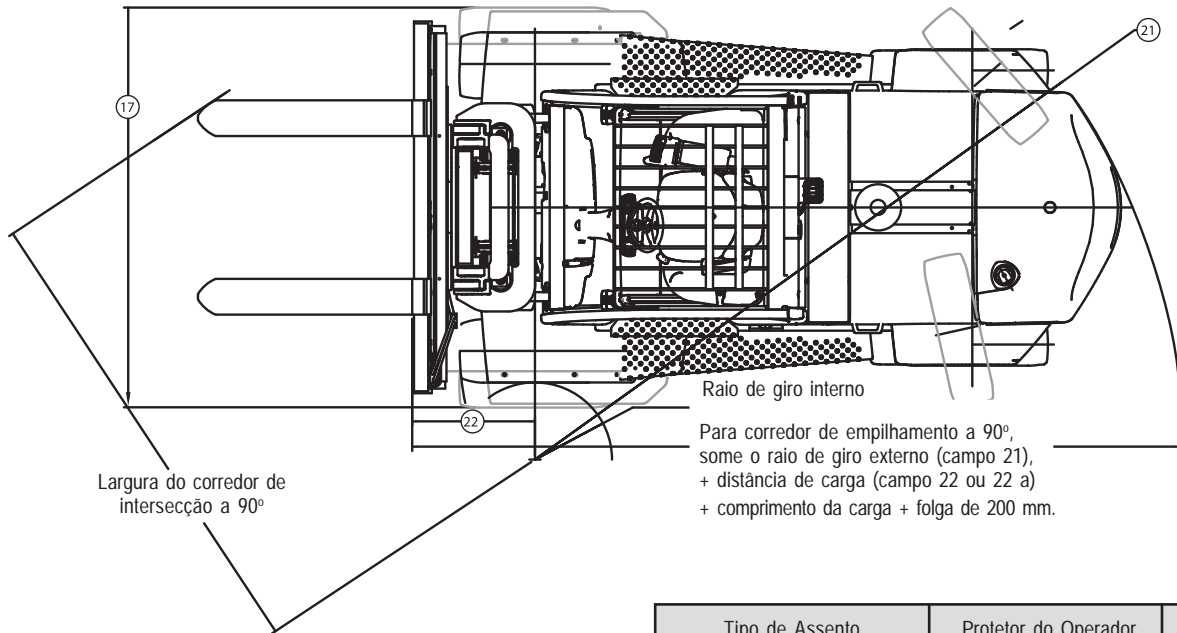
Tabela de Especificações Gerais

GERAIS	1	Fabricante		Hyster	Hyster	Hyster	1
	2	Modelo		H170FT	H175FT	H190FT	2
	2 a	Transmissão		DuraMatch™	DuraMatch™	DuraMatch™	2 a
	2 b	Motor		Cummins QSB 3.3L	Cummins QSB 3.3L	Cummins QSB 3.3L	2 b
	3	Capacidade nominal de carga	kg	8.000	8.000	9.000	3
	4	Centro de carga	mm	600	900	600	4
	5	Tipo de combustível		Diesel	Diesel	Diesel	5
	6	Posição do operador		Operador sentado	Operador sentado	Operador sentado	6
	7	Altura do degrau mais baixo (em relação ao solo)	mm	321	321	321	7
7 a	Altura do degrau intermediário (em relação ao solo)	mm	256	256	256	7 a	
8	Tipo de pneu (pneumático, superelástico)		Pneumático	Pneumático	Pneumático	8	
9	Rodas – número de rodas, dianteira / traseira (x = tração)		4 x / 2	4 x / 2	4 x / 2	9	
DIMENSÕES	10	Elevação máxima dos garfos (TOF)	mm	5.565	5.565	5.565	10
	11	Elevação livre dos garfos (TOF)	mm	105	105	105	11
	12	Largura do carro-suporte padrão	mm	2.030 ⁽¹⁾	2.030 ⁽¹⁾	2.030 ⁽¹⁾	12
	12 a	Mínima distância interna dos garfos no carro-suporte padrão		65	65	65	12 a
	13	Dimensões dos garfos (largura / espessura / comprimento)	mm	200 x 65 x 1.200	200 x 65 x 1.200	200 x 65 x 1.200	13
	13 a	Carro-suporte conforme norma DIN 15173 (classe A/B)		IVA	IVA	IVA	13 a
	14	Largura máxima externa dos garfos	mm	1.990	1.990	1.990	14
	15	Inclinação da torre (frente / trás)	graus	5 / 9 ⁽²⁾	5 / 9 ⁽²⁾	5 / 9 ⁽²⁾	15
	16	Comprimento até a face dos garfos	mm	3.883	4.024	3.944	16
	17	Largura total da máquina (rodagem dupla – padrão)	mm	2.239	2.239	2.239	17
	18	Altura da torre totalmente abaixada	mm	3.962	3.962	3.962	18
	19	Altura da torre totalmente estendida, sem protetor de carga	mm	6.725	6.725	6.725	19
	19 a	Altura da torre totalmente estendida, com protetor de carga	mm	6.850	6.850	6.850	19 a
	20	Altura do protetor do operador	mm	2.531	2.531	2.531	20
	20 a	Altura da cabine	mm	2.549	2.549	2.549	20 a
	20 b	Altura do pino de reboque	mm	476	476	476	20 b
	21	Raio de giro externo	mm	3.673	3.794	3.723	21
	21 a	Raio de giro interno	mm	362	362	362	21 a
	22	Distância da carga (centro da roda de tração à face dos garfos) – 2 estágios	mm	599	599	599	22
	22 a	Distância da carga (centro da roda de tração à face dos garfos) – 3 estágios	mm	650	650	650	22 a
	22 b	Corredor de empilhamento a 90° (somar comprimento da carga mais folga de 200 mm)	mm	4.273	4.394	4.323	22 b
	23	Corredor de empilhamento a 90°, com palete de 1.200 mm de comp. (somar folga de 200 mm)	mm	5.492	5.613	5.542	23
	24	Corredor intersecção a 90° (com palete de 1.200 mm de comprimento)	mm	3.056	3.126	3.085	24
	DESEMPENHO	25	Velocidade máxima de deslocamento (com carga / sem carga)	km/h	23,1 / 23,7	23,1 / 23,7	23,1 / 23,7
26		Velocidade máxima de elevação – torre 2 estágios (com carga / sem carga)	m/s	0,43 / 0,45	0,42 / 0,45	0,42 / 0,45	26
26 a		Velocidade máxima de elevação – torre 3 estágios (com carga / sem carga)	m/s	0,35 / 0,45	0,34 / 0,45	0,33 / 0,45	26 a
27		Velocidade máxima de descida – torre 2 estágios (com carga / sem carga)	m/s	0,41 / 0,37	0,41 / 0,37	0,41 / 0,37	27
27 a		Velocidade máxima de descida – torre 3 estágios (com carga / sem carga)	m/s	0,39 / 0,33	0,39 / 0,33	0,39 / 0,33	27 a
28		Força máxima na barra de tração* (com carga / sem carga)	kg	5.443	5.443	5.443	28
28 a		Força máxima na barra de tração a 1,6 km/h* (com carga / sem carga)	kg	5.443	5.443	5.443	28 a
28 b		Força máxima na barra de tração a 4,8 km/h* (com carga / sem carga)	kg	3.765	3.765	3.765	28 b
29		Capacidade máxima para vencer rampa* (com carga / sem carga)	%	31 / 30	29 / 30	28 / 30	29
29 a	Capacidade máxima para vencer rampa a 1,6 km/h* (com carga / sem carga)	%	31 / 30	29 / 30	28 / 30	29 a	
29 b	Capacidade máxima para vencer rampa a 4,8 km/h* (com carga / sem carga)	%	21 / 30	19 / 30	19 / 30	29 b	
PESO	31	Peso total da empilhadeira (configuração padrão sem carga)	kg	10.585	11.766	11.048	31
	32 a	Peso por eixo – dianteiro / traseiro (com carga)	kg	16.747 / 1.838	17.606 / 2.160	18.094 / 1.953	32 a
	32 b	Peso por eixo – dianteiro / traseiro (sem carga)	kg	4.785 / 5.800	4.664 / 7.102	4.637 / 6.411	32 b
PNEUS E RODAS	33	Dimensão do pneu dianteiro		8,25 x 15 – 14PR	8,25 x 15 – 14PR	8,25 x 15 – 14PR	33
	34	Dimensão do pneu traseiro		8,25 x 15 – 14PR	8,25 x 15 – 14PR	8,25 x 15 – 14PR	34
	35	Distância entre eixos	mm	2.450	2.450	2.450	35
	37	Altura livre do solo (no ponto mais baixo, com carga nominal)	mm	173	173	173	37
	38	Altura livre do solo (no centro da distância entre eixos)	mm	253	253	253	38
	39	Freios de serviço (sistema de acionamento / sistema de operação)		Pedal Hidráulico	Pedal Hidráulico	Pedal Hidráulico	39
	40	Freios de estacionamento (sistema de aplicação / sistema de operação)		Manual / Mecânico	Manual / Mecânico	Manual / Mecânico	40
	41	Bateria – tipo		Livre de Manutenção	Livre de Manutenção	Livre de Manutenção	41
TREM DE FORÇA	42	Tensão / amperes de partida a frio x quantidade		12V / 1.010 x 2	12V / 1.010 x 2	12V / 1.010 x 2	42
	43	Motor – fabricante / modelo		Cummins Diesel	Cummins Diesel	Cummins Diesel	43
	44	Motor de acordo com ISO 1585 – potência	HP	82 @ 2.400	82 @ 2.400	82 @ 2.400	44
	45	Torque n-m@ rotações rpm do motor	rpm	412 @ 1.600 rpm	412 @ 1.600 rpm	412 @ 1.600 rpm	45
	46	Número de cilindros / cilindradas		4 / 3.261	4 / 3.261	4 / 3.261	46
	47	Tipo de transmissão		Eletrônica Powershift	Eletrônica Powershift	Eletrônica Powershift	47
	47 a	Transmissão (marchas frente / ré)		3 / 2	3 / 2	3 / 2	47 a
	48	Tanque de combustível	litros	74,8	74,8	74,8	48
	49	Pressão de alívio para acessórios hidráulicos	psi (bar)	2.250 (155)	2.250 (155)	2.250 (155)	49
	50	Fluxo de óleo para acessórios	litros / min	93	93	93	50
	51	Tipo de acoplamento de reboque		Pino	Pino	Pino	51
52	Tanque hidráulico	litros	70,9	70,9	70,9	52	

Especificações de desempenho conforme equipamento padrão. Manufaturada em plantas certificadas com ISO 9001:2000. Equipamentos opcionais instalados podem modificar algumas de suas características de operação. Certifique-se que as instruções necessárias à sua utilização estejam disponíveis, e que sejam observadas antes do início de sua operação. As características podem ser modificadas sem aviso prévio, e qualquer utilização em condição não especificada deverá ser comunicada ao seu Distribuidor Hyster.

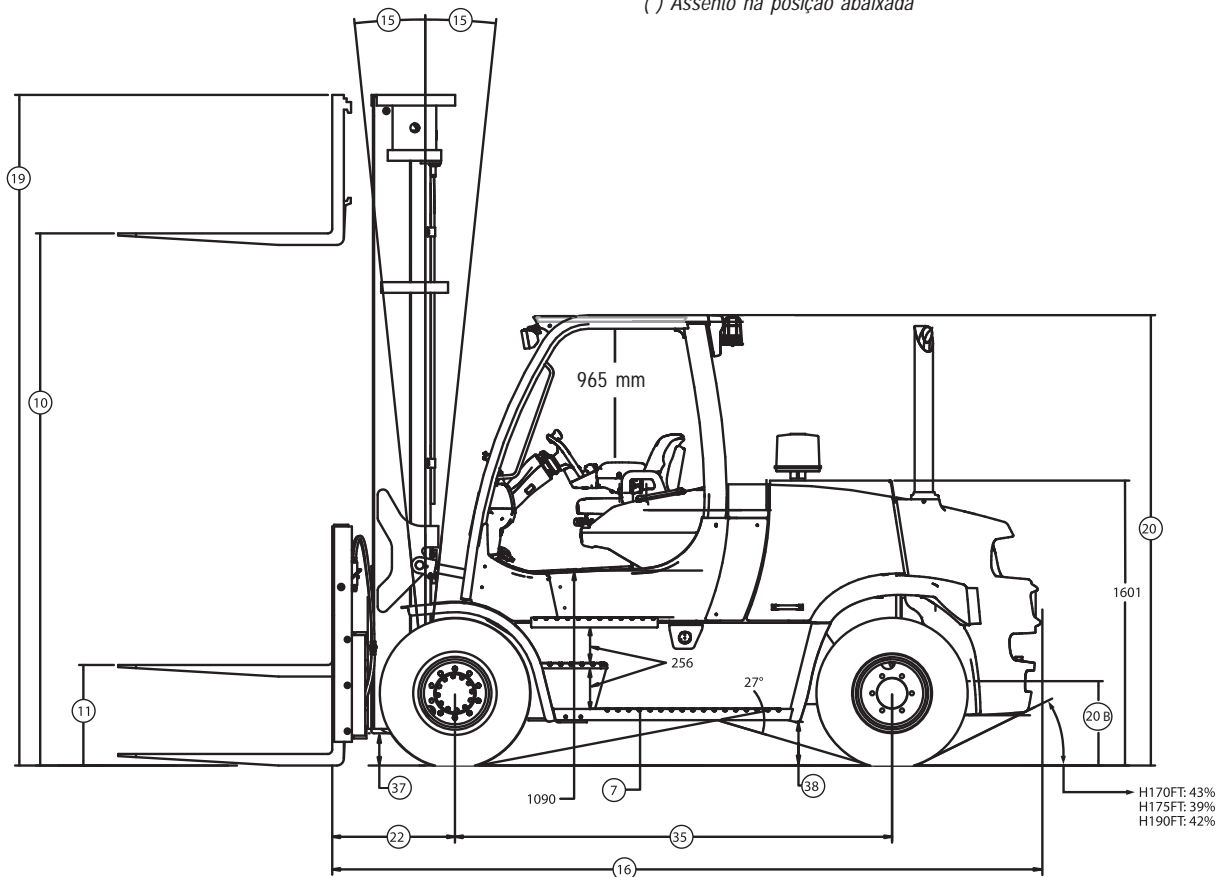
(1) Largura do carro-suporte sem operador com protetor de carga e de 2.083 mm. (2) A inclinação para trás será limitada em 6 graus para algumas torres. (TOF) Top of Forks (Face Superior dos Garfos). * Limitada pela tração.

Especificações Técnicas Fortis™ Série H170-190FT



Tipo de Assento Padrão	Protetor do Operador Padrão (*) mm	Cabine (Opcional) mm
Suspensão Total	965	965
Suspensão Total e Giratório	965	965

(*) Assento na posição abaixada



Dimensões das Torres H170 – 190FT								
Elevação Máxima dos Garfos* (TOF)** (mm)	Altura da Torre Totalmente Abaixada (mm)	Altura da Torre Totalmente Estendida Com Protetor de Carga (mm)	Altura da Torre Totalmente Estendida Sem Protetor de Carga (mm)	Elevação Livre dos Garfos (TOF) Com Protetor de Carga (mm)	Elevação Livre dos Garfos (TOF) Sem Protetor de Carga (mm)	Peso Aproximado da Empilhadeira H170FT Sem Carga (kg)	Peso Aproximado da Empilhadeira H175FTS Sem Carga (kg)	Peso Aproximado da Empilhadeira H190FTS Sem Carga (kg)
Torre de 2 estágios – Torre VISTA®								
3.565	2.962	4.850	4.725	105	105	11.050	12.062	11.519
4.565	3.462	5.850	5.725	105	105	11.155	12.167	11.624
5.565	3.962	6.850	6.725	105	105	11.259	12.271	11.728
Torre de 3 estágios – Torre VISTA®								
4.615	2.702	6.077	5.952	1.440	1.565	11.438	12.450	11.907
5.965	3.152	7.427	7.302	1.890	2.015	11.579	12.591	12.048

(*) Elevações superiores a 5.400 mm são consideradas muito altas e exigem capacidade de carga reduzida e inclinação para trás reduzida.

(**) TOF – Top of Forks (Face superior dos garfos).

Capacidade Residual (kg)								
			H170FT		H175FT	H190FT		
	Torre (mm)	Garfos (mm)	Carro-suporte	Centro de Carga de 600 mm	Centro de Carga de 900 mm	Centro de Carga de 900 mm	Centro de Carga de 600 mm	Centro de Carga de 900 mm
2 estágios	5.565	1.220	Padrão	8.000	ND	ND	9.000	ND
	5.565	1.830	Padrão	7.770	6.230	8.000	8.690	6.960
	5.565	2.440	Padrão	7.530	6.040	7.920	8.450	6.770
	5.565	1.220	Deslocador Lateral	7.320	ND	7.720	8.170	ND
	5.565	1.830	Deslocador Lateral	7.140	5.800	7.580	8.000	6.490
	5.565	2.440	Deslocador Lateral	6.910	5.610	7.390	7.760	6.310
3 estágios	5.965	1.220	Padrão	7.790	ND	ND	8.040	ND
	5.965	1.830	Padrão	7.620	6.150	7.960	8.520	6.890
	5.965	2.440	Padrão	7.390	5.970	7.780	8.290	6.700
	5.965	1.220	Deslocador Lateral	7.190	ND	7.590	8.040	ND
	5.965	1.830	Deslocador Lateral	7.020	5.740	7.450	7.870	6.430
	5.965	2.440	Deslocador Lateral	6.790	5.560	7.270	7.640	6.250

Empilhadeira com rodagem pneumática ND - Não Disponível

Elevações superiores a 5.400 mm são consideradas muito altas e exigem redução de capacidade de carga e de inclinação para trás.



Sistema de resfriamento

O radiador padrão do tipo *Combi-Cooler* modular com 3 divisões possui maior capacidade de resfriamento do óleo da transmissão. O radiador é montado sobre coxins elastoméricos para maior confiabilidade, durabilidade e vida útil.

O projeto do contrapeso e o ventilador do tipo soprante possibilitam um maior fluxo de ar para refrigeração, reduz significativamente o refluxo de ar quente no sistema e maximiza a capacidade de arrefecimento.

O capô com abertura tipo Asa de Gaviota facilita as verificações diárias aos componentes da máquina.



Hyster Fortis™ Série H170–190FT

Capacidade

Modelo H170FT:

Centro de carga 8.000 kg a 600 mm.

Modelo H175FT:

Centro de Carga 8.000 kg a 900 mm.

Modelo H190FT:

Centro de Carga 9.000 kg a 600 mm.

Capacidades especificadas para empilhadeiras equipadas com:

- Torre de 3 estágios 4.356 mm;
- Carro-suporte de 2.083 mm de largura com garfo de 1.200 mm;
- Protetor de carga de 1.200 mm.

Torre

As Torres VISTA® estão disponíveis nas versões de 2 e 3 estágios.

O posicionamento em ângulo dos roletes oferece alta capacidade de movimentação e de elevação.

Carro-suporte

As empilhadeiras são equipadas com garfos do tipo gancho - ITA Classe IV. Largura do carro-suporte de 2.083 mm com protetor de carga.

O espaçamento mínimo entre garfos é de 65 mm entre as laterais internas e 160 mm de centro a centro. O espaçamento externo máximo é de 1.990 mm das laterais externas e de centro a centro é de 1.876 mm.

Motor

O Motor Cummins 3.3L QSB atende aos padrões do controle de emissões e apresenta:

- Bloco do motor e capa dos mancais em ferro fundido.
- Filtro de óleo rosqueado.
- Filtro de ar de serviço pesado com pré-filtro.
- Virabrequim em ferro forjado.
- Turbo com *Intercooler*.
- Pistões resfriados a óleo.
- Câmara de combustível de alta pressão para maior controle, eficiência e redução de ruído.
- Filtro de combustível com separador de água.
- Motor 3.3L Cummins com turbo e *Intercooler* - potência de 80 HP.
- Motor compatível com biodiesel B5 (5% bio; 95% Diesel).

Transmissão

- Transmissão Eletrônica DuraMatch™ com 3 marchas à frente e 2 marchas à ré.

- Sistema de Autodesaceleração, aproximação eletrônica (*inching*), reversão de sentido controlada eletronicamente, controle de rolagem em rampas.

Sistema de Refrigeração

- Todos os modelos apresentam radiador *Combi-Cooler* de serviço pesado de aletas quadradas.
- Uma bomba de água lubrificada permanentemente com um radiador de fluxo cruzado de alta capacidade permite alta dissipação do calor.
- Pressão de operação do sistema de arrefecimento de 15 psi.
- O radiador do tipo *Combi-Cooler* contempla um resfriador de óleo da transmissão montado externamente que permite uma eficiente dissipação de calor.

Sistema Elétrico

- A tecnologia do Sistema Elétrico *CanBus* simplifica a instalação elétrica e permite a comunicação entre os diversos sistemas.
- Conectores elétricos selados do tipo automotivo (IP66).
- Roteamento da fiação padronizado com todos os fios codificados por cores e números facilitando a identificação.
- O Gerenciador do Sistema Veicular (*VSM™*) monitora e controla todas as funções elétricas da empilhadeira, exceto as que são controladas pelo ECU (Unidade de Controle do Motor).
- Sistema de autodiagnóstico e de monitoramento do desempenho da máquina.

Sistema Hidráulico

- O sistema hidráulico é protegido por filtro substituível de 10 micra.
- O respiro do sistema hidráulico possui um filtro de 3 micra.
- Uso de anéis de face lisa tipo "O" em todas as conexões hidráulicas.
- Uma válvula de emergência permite que as cargas sejam abaixadas com segurança em caso de pane elétrica.

Eixo de direção / Sistema de direção

- Cilindro de direção hidrostático de dupla haste de mesmo comprimento montado internamente no eixo de direção.
- O Coxim elastomérico absorve um maior número de choques e permite livre articulação.
- Os cubos das rodas são montados sobre rolamentos cônicos de grande capacidade.

- Rolamentos superiores lubrificados a partir de fáceis pontos de acesso.

- A direção hidrostática proporciona uma condução suave e precisa. Para ir de batente a batente é preciso apenas 4 voltas.

- O Sistema Hyster *Stability Mechanism* possibilita estabilidade lateral através da redução da articulação do eixo de direção nas operações sobre pisos irregulares.

Freios

- Os discos de freio de banho a óleo possuem uma vida útil maior e são protegidos contra sujeira e umidade.
- O sistema de freio possui um cilindro mestre com reservatório de fluido selado e sensor magnético do nível do fluido.
- Alavanca de freio tipo catraca com regulagem manual.

Compartimento do Operador

- Módulo de minialavancas de controle hidráulico *TouchPoint™*.
- Volante de 30 cm de diâmetro com superfície texturizada e com manopla *Knob*.
- Controles de pedais tipo automotivo com pedal único para aproximação e freio (pode ser solicitado um pedal para cada função opcionalmente).
- Painel de Instrumentos em cristal líquido é totalmente vedado e posicionado de maneira a permitir fácil leitura e integrado às luzes de advertência.
- Protetor do operador com grades finas proporciona excelente visibilidade ao operador.
- Coluna de direção ajustável em infinitas posições.
- Degrau baixo (321 mm do chão) em ambos os lados da empilhadeira permite fácil acesso.
- Pedal *Monotrol®* controla a velocidade e o sentido de deslocamento da empilhadeira.



Equipamento Padrão

- Motor Cummins QSB 3.3L Turbo Diesel.
- Transmissão DuraMatch™
 - Aproximação eletrônica;
 - Controle eletrônico de mudança de marchas;
 - Sistema de autodesaceleração;
 - Inversão de sentido controlada;
 - Rolagem limitada;
 - 3 velocidades à frente, 2 velocidades de ré;
- Freios de banho a óleo.
- Pedal Monotrol®.
- Torre de 2 estágios de 5.565 mm.
- Carro-suporte tipo gancho com 2.032 mm de largura e protetor de carga de 1.220 mm de altura.
- Garfos com 1.200 mm de comprimento.
- Inclinação da torre de 5° à frente e de 9° para trás.
- 3 funções hidráulicas.
- Painel de instrumentos integrado contendo:

Visor de cristal líquido:

- Nível de combustível;
- Horímetro;
- Temperatura do líquido de arrefecimento;
- Relógio;
- Mensagens.

Luzes de avisos e indicadores:

- Alternador;
- Alta temperatura do óleo da transmissão;
- Baixa pressão do óleo do motor;
- Baixo nível do fluido de freio;
- Cinto de segurança;
- Aviso de baixo nível de combustível;
- Problema no motor;
- Problema no sistema de gerenciamento;
- Freio de estacionamento acionado;
- Temperatura do líquido de arrefecimento;
- Indicador de sentido de marcha (frente, neutro, ré).

- Sistema de direção hidrostática.
- Assento em vinil com suspensão total.
- Buzina eletrônica.
- Coluna de direção ajustável.
- Tapete de borracha.
- Entrada de ar no alto do protetor do operador.
- Sistema de retenção do operador.
- Radiador para serviço pesado tipo *Combi-Cooler*.
- Pedal de aproximação e freio.
- Minialavancas.
- Protetor do operador com 2.531 mm de altura em relação ao solo.
- Manual do operador.
- Certificado UL Tipo LP.

Opcionais

- Sistema de proteção.
- Pacote de monitoramento *Premium*.
- Deslocador lateral.
- Partida sem chave.

- Opção RTST - Posição pré-determinada de parada de inclinação.
- Alça de apoio para operação em marcha à ré com buzina.
- Assento com suspensão total em tecido.
- Assento giratório com suspensão total em tecido ou vinil.
- Monitor de impacto.
- Balança eletrônica (não é de precisão +50 / -50 kg).
- *Check-list* do operador.
- Pedal de freio e aproximação separado.
- Senha do operador.
- Alarme sonoro de marcha a ré autoajustável de 82 a 102 dB(A).
- Luz estroboscópica âmbar ativada na ignição.
- Vários pacotes de iluminação:
 - 2 Faróis dianteiros e 1 traseiro halógenos;
 - 2 Faróis dianteiros e 1 traseiro em LED;
 - 2 Faróis dianteiros e 1 traseiro halógenos.
- Cabine do operador:
 - Limpador de parabrisa dianteiro e traseiro;
 - Pacote de luzes;
 - Desembaçador;
 - Portas removíveis;
 - Luz de teto;
 - Ventilador.
- Opção de cabine com ar condicionado.
- Espelhos retrovisores laterais.
- Classificação UL Tipo "D", "DS".
- Versão GLP com Motor GM V8 de 5.7 litros.
- Diversos tamanhos de torres:
 - Torres de 2 estágios de: 3.065, 3.565, 4.065, 4.565, 5.065 e 6.065 mm.
 - Torres de 3 estágios de: 4.615, 5.515, 5.965 e 6.565 mm.



Atenção: a estabilidade da empilhadeira é reduzida quando se manuseia carga em posições elevadas. Operadores devem ser treinados e sempre seguirem as instruções do Manual do Operador. Os produtos Hyster estão sujeitos a modificações sem aviso prévio. Fotos meramente ilustrativas, sendo que alguns itens apresentados são opcionais.

As especificações de desempenho podem ser afetadas pelo estado de conservação da máquina, tipos de acessório e equipamento instalados e suas condições de operação. Se as especificações forem críticas, consulte seu Distribuidor Hyster. Esta empilhadeira é projetada para atender a norma ANSI B56.1.

Valores referem-se ao equipamento padrão. Quando tratar-se de equipamento não-padrão, poderá ocorrer variação nos dados informados. Consulte o Distribuidor Hyster em caso de qualquer dúvida sobre a aplicação ou informação deste catálogo. Nossos produtos estão em conformidade com a NR26 - cor predominante: amarelo.

SpaceSaver®, VISTA® e MONOTROL® são marcas registradas da Hyster Company. Hyster, logomarca Hyster, Fortis™, DuraMatch™, Pacesetter VSM™, TouchPoint™, TouchControl™, Challenger™ e a logomarca UNISOURCE são marcas da Hyster Company.



**PARCEIROS FORTES.
EMPILHADEIRAS ROBUSTAS.™**

Tel. (11) 5548-3000
www.hyster.com.br



MATERIALS HANDLING GROUP BRASIL LTDA.



Distribuidor Autorizado: