

Série MP

2.000kg, 2.200kg

Yale[®]
Pessoas. Produtos. Produtividade.™



Transpaleteira Elétrica com operador a pé



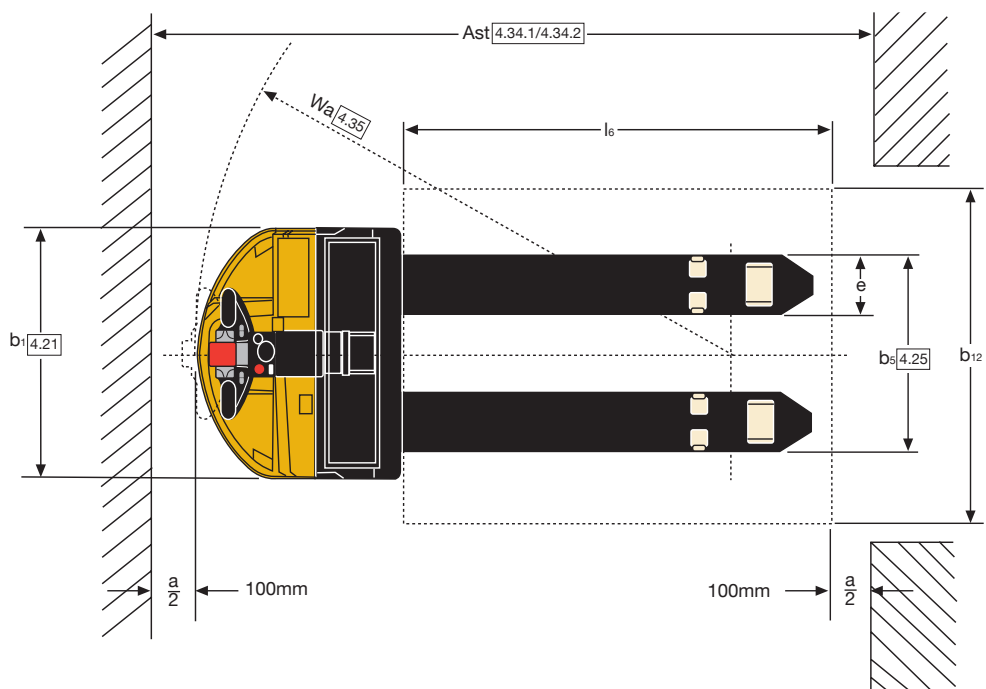
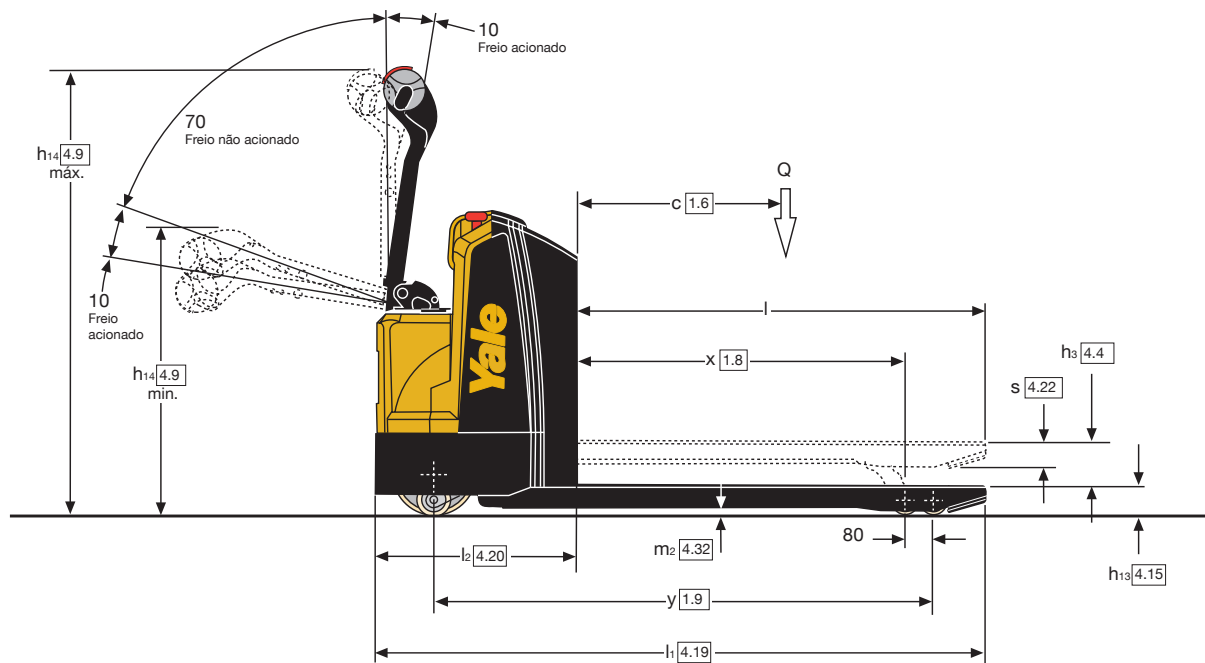
- Timão ergonômico e braço posicionado de forma a oferecer um excelente conforto ao operador
- Compacta e função creep speed para melhor manobrabilidade
- 3 configurações de operação pré-ajustáveis que se ajustam as preferências do operador
- Motor de tração em corrente alternada

Dimensões da Empilhadeira

$$A_{st} = Wa + R + a$$

$$R = \sqrt{(l_6 - x)^2 + (b_{12} / 2)^2}$$

$$a = 200 \text{ mm.}$$



VDI 2198 Especificações Gerais

Gerais	1.1	Fabricante		Yale	Yale
	1.2	Modelo		MP20	MP22 ADVANCE
	1.3	Tração: elétrica		Elétrica (bateria)	Elétrica (bateria)
	1.4	Posição do Operador		Operador a pé	Operador a pé
	1.5	Capacidade nominal / carga nominal	Q (Kg)	2000	2200
	1.6	Distância do centro de carga ⁽²⁾	C (mm)	600	600
	1.8	Distância de carga, centro do eixo de tração até o garfo ⁽²⁾	x (mm)	955	955
	1.9	Distância entre-eixos ⁽²⁾	y (mm)	1440	1440
	Pesos	2.1	Peso total do equipamento ^{(2) (3)*}	kg	543
2.2		Carga por eixo dianteiro / traseiro (com carga) ^{(2)*}	kg	948 / 1595	1135 / 1908
2.3		Carga por eixo dianteiro / traseiro (sem carga) ^{(2)*}	kg	420 / 123	420 / 123
Pneus/chassis	3.1	Tipo de rodagem		Poliuretano	Poliuretano
	3.2	Dimensão do pneu dianteiro	ø (mm x mm)	250 x 75	250 x 75
	3.3	Dimensão do pneu traseiro	ø (mm x mm)	85 x 110	85 x 110
	3.4	Rodas adicionais (dimensões)	ø (mm x mm)	100 x 40	100 x 40
	3.5	Número de rodas, diant./tras. (x = tração)		1x + 2 / 2	1x + 2 / 2
	3.6	Bitola dianteira	b ₁₀ (mm)	461	461
	3.7	Bitola traseira	b ₁₁ (mm)	390	390
Dimensões	4.4	Elevação	h ₃ (mm)	130	130
	4.9	Altura mín./máx. do braço do timão na posição de direção	h ₁₄ (mm)	744 / 1221	744 / 1221
	4.15	Altura abaixada	h ₁₃ (mm)	85	85
	4.19	Comprimento total ⁽²⁾	l ₁ (mm)	1806	1806
	4.20	Comprimento até a face dos garfos (operador a pé) ⁽²⁾	l ₂ (mm)	650	650
	4.21	Largura total	b ₁ / b ₂ (mm)	712	712
	4.22	Dimensões do garfo DIN ISO 2331 ⁽²⁾	l/c/e (mm)	64 / 172 / 1156	64 / 172 / 1156
	4.25	Largura externa dos garfos	b ₅ (mm)	560	560
	4.32	Altura livre do solo (no centro da distância entre-eixos)	m ₂ (mm)	21	21
	4.34.1	Largura corredor operacional PBR - 1000mm x 1200mm (comp. 1000mm) ⁽²⁾	A _{st} (mm)	2164	2164
4.35	Raio de giro (operador a pé) ⁽²⁾	W _a (mm)	1607	1607	
Dados de Desempenho	5.1	Velocidade máxima de percurso, (com carga/sem carga)	km/h	6 / 6	6 / 6
	5.1.1	Velocidade máxima de percurso, (com carga/sem carga) em marcha ré	km/h	6 / 6	6 / 6
	5.2	Velocidade máxima de elevação, com carga/sem carga	m/s	0,04 / 0,05	0,04 / 0,05
	5.3	Velocidade máxima de abaixamento, com carga/sem carga	m/s	0,09 / 0,04	0,09 / 0,04
	5.7	Capacidade de vencer rampa, com carga/sem carga	%	4,5 / 15	4 / 15
	5.8	Capacidade máxima de vencer rampa, com carga/sem carga	%	8 / 20	7,5 / 20
5.10	Freio de serviço	Eletromagnético	Eletromagnético	Eletromagnético	
Motor Elétrico	6.1	Motor de tração, S2 valor nominal de 60 minutos	kW	1,25	1,25
	6.2	Motor de elevação, S3 valor nominal de 15%	kW	1,2	1,2
	6.4	Tensão da bateria/capacidade nominal K ₅ ^{(1) (2)}	(V)/(Ah)	24 / 216	24 / 216
	6.5	Peso da bateria ^{(2) (3)}	kg	210	210
	6.6	Rotações do motor onde o torque máximo é atingido	kWh/h em no. ciclos	0,384	0,384
	8.1	Tipo de unidade de tração		AC - Controlador	AC - Controlador
10.7	Nível de ruído na posição do operador	dB (A)	< 70	< 70	

⁽¹⁾ Nas baterias disponíveis 172Ah, 174Ah e 228Ah*.

⁽²⁾ Adicionada a folga de 200 mm conforme VDI 2198

⁽³⁾ Estes valores podem variar +/- 5%.

⁽⁴⁾ Distância entre as faces externas dos garfos: 560mm e 670mm.

* Peso do equipamento 333kg + 210kg da bateria de 216ah

Todos os valores são nominais e estão sujeitos a tolerâncias.

Para mais informações, entre em contato com o fabricante.

Os produtos da Yale estão sujeitos a alterações sem prévio aviso.

As transpaletas ilustradas podem apresentar equipamentos opcionais.

Os valores podem variar de acordo com as configurações.

Série MP

Modelos: MP20, MP222

Yale[®]
Pessoas. Produtos. Produtividade.™

Sistema de Tração

Motor de tração AC

Montado na posição vertical oferecendo proteção e isolamento dos componentes contra poeira e umidade.



Função Creep Speed

Padrão de toda a série, permite a operação do equipamento com o timão na posição vertical e em modo "tartaruga", promovendo ao operador maior confiança em operações com obstrução por pedestre e/ou cargas.

Garfos

O formato das pontas dos garfos aliado ao recurso Creep Speed, permite uma maior eficiência na armazenagem em caminhões com o recurso que permite armazenar a 90° e aumenta em até 10% em relação ao não uso deste recurso.

Extração Lateral da Bateria

A extração lateral da bateria é facilitada por meio de roletes auxiliando nas remoções para recargas.

Durabilidade dos Componentes

Projetada para uma longa durabilidade dos componentes, com alto dimensionamento das peças e processo de fabricação de alta resistência por fundição, possibilitando a produção de peças maciças.

MP20

- ❑ Custo de aquisição competitivo
- ❑ Capacidade 2.000 kg
- ❑ Alta durabilidade dos componentes
- ❑ Baixo custo operacional

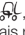

MP22 ADVANCE



- ❑ Capacidade 2.200 kg
- ❑ Redução de velocidade nas curvas
- ❑ Elevação inteligente dos garfos
- ❑ Sensor de corte de elevação

YALE BRASIL

Rodovia Presidente Castelo Branco, KM 75,8 - S/N
City Castello - Itu - SP. CEP: 13308-240
Caixa Postal 1537
Tel. +55 11 2396-1800
09/2018 Brasil

A YALE ,  e PESSOAS. PRODUTOS. PRODUTIVIDADE. são marcas comerciais registradas nos Estados Unidos e em outras jurisdições. A Hi-Vis[®] é uma marca comercial registrada e a CSS[®] são marcas registradas nos Estados Unidos e em determinadas outras jurisdições. Os produtos da Yale estão sujeitos a alteração sem prévio aviso. As transpaleteiras ilustradas podem apresentar itens opcionais.



www.yalebrasil.com.br



Yale Brasil Empilhadeiras



Yale Brasil Empilhadeiras