

série  
**MP**

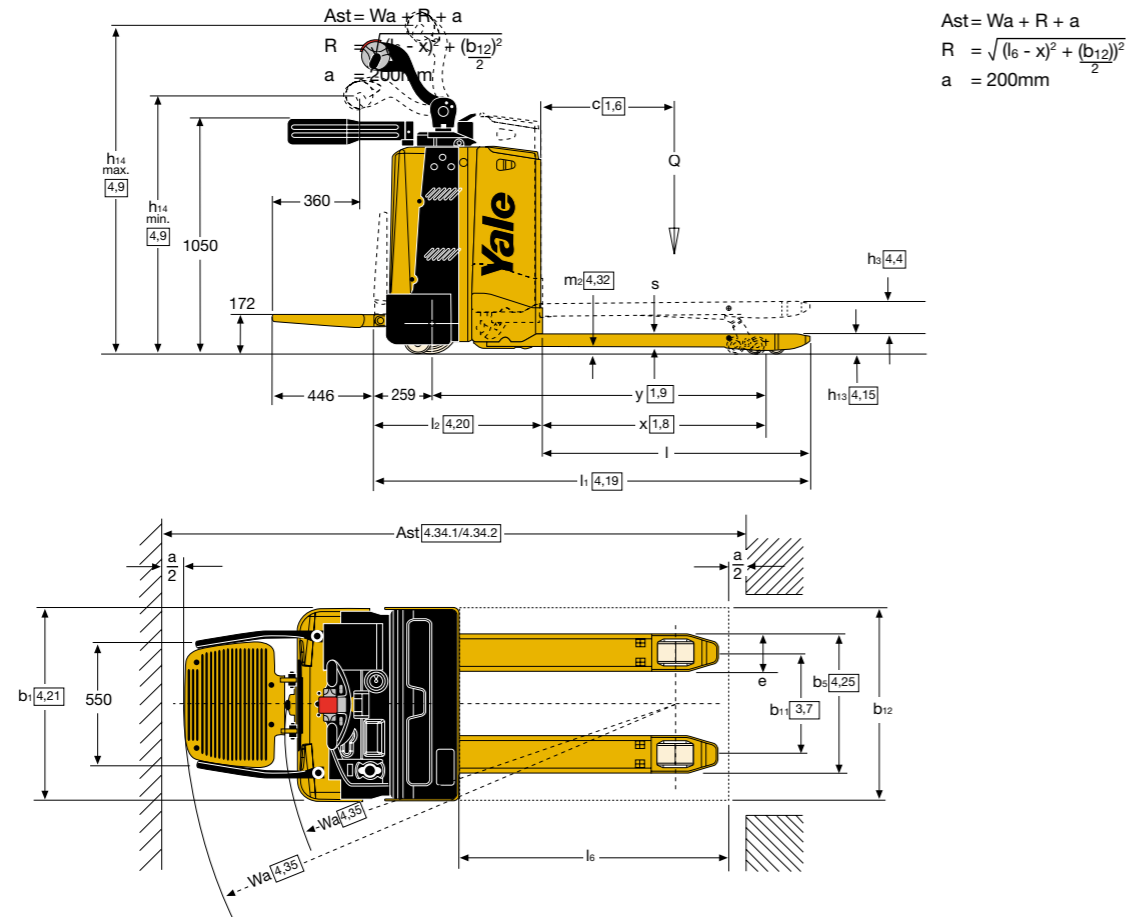
2.000kg.

# Paleteiras elétricas com plataforma para operador

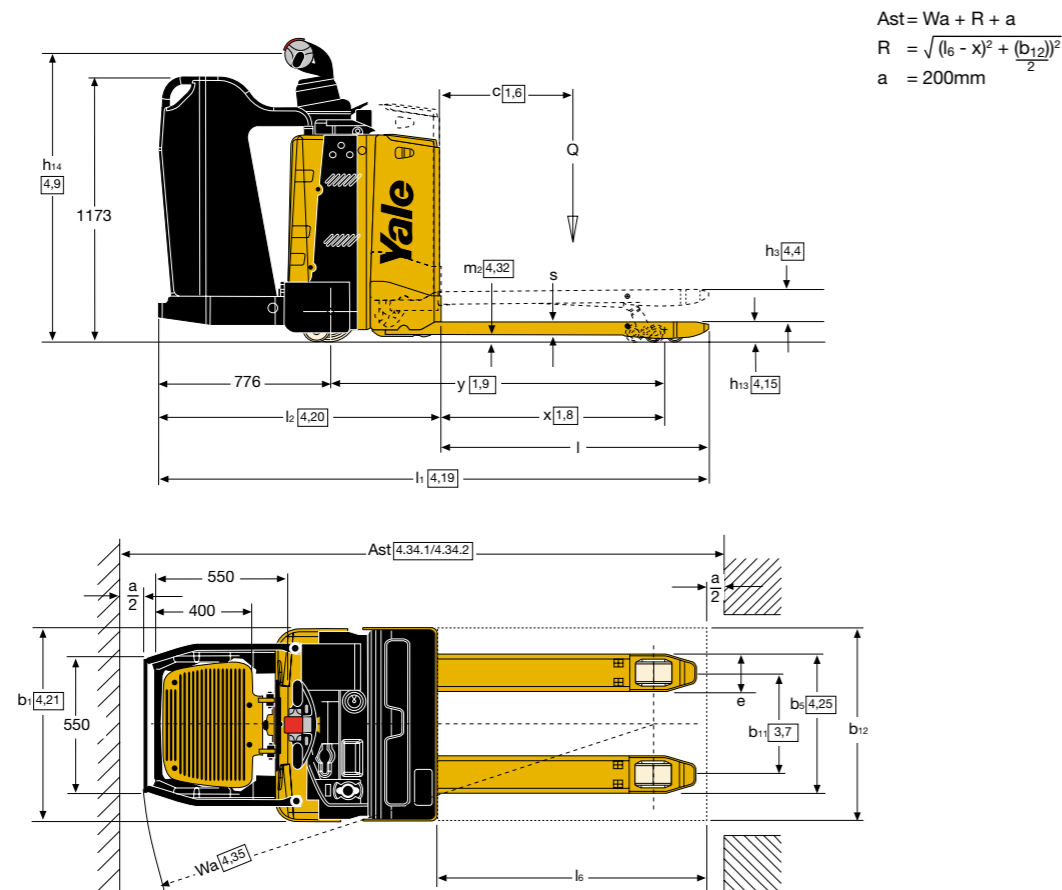


- Modelos com proteção lateral e traseira com plataforma fixa do operador
- Yale AC Technology™
- Motor sem escova da direção hidráulica
- Operação com operador embarcado ou caminhando

## MP20X FBW - Dimensões da Paleteira



## Controle Scooter, proteção lateral da MP20X - Dimensões da Paleteira



## MP20X FBW - Compartimento da bateria 400Ah

1.2	Modelo		MP20X FBW	MP20X FBW Biga*	MP20X FBW Bob**
1.9	Distâncias entre eixos	y (mm)	1526	1526	1526
2.1	Peso total do equipamento (1)	kg	915	965x'	965
2.2	Peso no eixo de carga, dianteiro / traseiro (com carga)	kg	1779 / 1136 (3)	1779 / 1186	1779 / 1186
2.3	Peso no eixo de carga, dianteiro / traseiro (sem carga)	kg	192 / 723 (3)	193 / 772	193 / 772
4.19	Comprimento total (operador caminhando)	l1 (mm)	1964	-	-
4.19	Comprimento total (operador em pé)	l1 (mm)	2410	2471	2520
4.20	Comprimento até a face dos garfos (operador caminhando)	l2 (mm)	781	-	-
4.20	Comprimento até a face dos garfos (operador a pé)	l2 (mm)	1227	1288	1337
4.34.1	Largura corredor operacional PBR - 1000mm x 1200mm (considerada a folga de 200mm conforme VDI 2198) (operador caminhando)	Ast (mm)	2592	-	-
4.34.1	Largura corredor operacional PBR - 1000mm x 1200mm (considerada a folga de 200mm conforme VDI 2198) (operador a pé)	Ast (mm)	3031	3096	3145
4.34.2	Largura corredor operacional PBR - 800mm x 1200mm (considerada a folga de 200mm conforme VDI 2198) (operador caminhando)	Ast (mm)	2438	-	-
4.35.2	Largura corredor operacional PBR - 800mm x 1200mm (considerada a folga de 200mm conforme VDI 2198) (operador a pé)	Ast (mm)	2877	2942	2991
4.35	Raio de giro (operador caminhando)	Wa (mm)	1792	-	-
4.35	Raio de giro (operador a pé)	Wa (mm)	2231	2296	2345
6.4	Tensão da bateria/capacidade nominal K5	(V)/(Ah)	24 / 400	24 / 400	24 / 400
6.5	Peso da bateria(1)	kg	303	303	303

<sup>(1)</sup> Estes valores podem variar de +/-5%  
<sup>(2)</sup> Disponível com bateria 210/250Ah DIN B. Com bateria 210/250Ah peso de serviço 21kg  
<sup>(3)</sup> Versão Operador a pé Para a versão operador Caminhando dianteiro/traseiro são invertidas.

**Todos os valores são nominais e estão sujeitos a tolerâncias. Para mais informações, entre em contato com o fabricante**  
**Os produtos da Yale estão sujeitos a alterações sem prévio aviso.**

**As ilustrações dos modelos apresentam itens opcionais Os valores podem variar de acordo com as configurações.**

\* Plataforma fixa com proteção lateral (Biga) e controle scooter.  
 \*\* Plataforma fixa com proteção traseira (Bob) e controle scooter.

## MP20X FBW - Compartimento da bateria 300Ah

1.2	Modelo		MP20X FBW	MP20X FBW Biga*	MP20X FBW Bob**
1.9	Distâncias entre eixos	y (mm)	1486	1486	1486
2.1	Peso total do equipamento <sup>(1)</sup>	kg	845	895	895
2.2	Peso no eixo de carga, dianteiro / traseiro (com carga)	kg	1736 / 1109 (3)	1737 / 1158	1737 / 1158
2.3	Peso no eixo de carga, dianteiro / traseiro (sem carga)	kg	177 / 668 (3)	179 / 716	179 / 716
4.19	Comprimento total <sup>(2)</sup>	l1 (mm)	1924	-	-
4.19	Comprimento total (operador a pé)	l1 (mm)	2370	2431	2480
4.20	Comprimento até a face dos garfos (operador caminhando)	l2 (mm)	741	-	-
4.20	Comprimento até a face dos garfos (operador a pé)	l2 (mm)	1187	1248	1297
4.34.1	Largura corredor operacional PBR - 1000mm x 1200mm (considerada a folga de 200mm conforme VDI 2198) (operador caminhando)	Ast (mm)	2552	-	-
4.34.1	Largura corredor operacional PBR - 1000mm x 1200mm (considerada a folga de 200mm conforme VDI 2198) (operador a pé)	Ast (mm)	2991	3056	3105
4.34.2	Largura corredor operacional PBR - 800mm x 1200mm (considerada a folga de 200mm conforme VDI 2198) (operador caminhando)	Ast (mm)	2398	-	-
4.35.2	Largura corredor operacional PBR - 800mm x 1200mm (considerada a folga de 200mm conforme VDI 2198) (operador a pé)	Ast (mm)	2837	2902	2951
4.35	Raio de giro (operador caminhando)	Wa (mm)	1752	-	-
4.35	Raio de giro (operador a pé)	Wa (mm)	2191	2256	2305
6.4	Tensão da bateria/capacidade nominal K5	(V)/(Ah)	24 / 300 (2)	24 / 300 (2)	24 / 300 (2)
6.5	Peso da bateria <sup>(1)</sup>	kg	233	233	233

<sup>(1)</sup> Estes valores podem variar de +/-5%  
<sup>(2)</sup> Disponível com bateria 210/250Ah DIN B. Com bateria 210/250Ah peso de serviço 21kg  
<sup>(3)</sup> Versão Operador a Pé Para a versão operador Caminhando dianteiro/traseiro são invertidas.

**Todos os valores são nominais e estão sujeitos a tolerâncias. Para mais informações, entre em contato com o fabricante**  
**Os produtos da Yale estão sujeitos a alterações sem prévio aviso.**

**As ilustrações dos modelos apresentam itens opcionais Os valores podem variar de acordo com as configurações.**

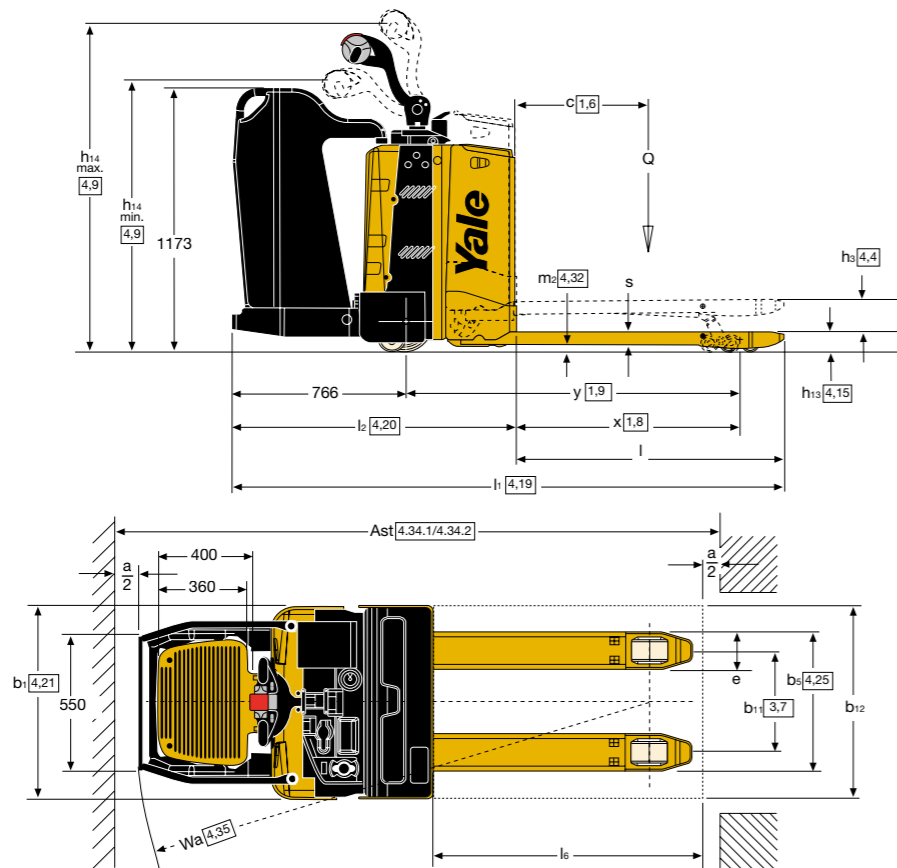
\* Plataforma fixa com proteção lateral (Biga) e controle scooter.  
 \*\* Plataforma fixa com proteção traseira (Bob) e controle scooter.

## MP20XV FBW - Tabela de garfos

bs = 520mm - 560mm - 650mm																							
c	l	x	l-x	l6	y	l2	l1	Wa <sup>(1)</sup>	Ast <sup>(1)</sup>	Peso <sup>(2)</sup>	y	l2	l1	Wa <sup>(1)</sup>	Ast <sup>(1)</sup>	Peso <sup>(2)</sup>	y	l2	l1	Wa <sup>(1)</sup>	Ast <sup>(1)</sup>	Peso <sup>(2)</sup>	
mm	mm	mm	mm	mm	mm	mm	mm	mm	mm	kg	mm	mm	mm	mm	mm	kg	mm	mm	mm	mm	mm	kg	
500	980	801	479	1000	1283	741	1721	1549	2196	164	1323	781	1761	1589	2236	173	1373	831	1811	1639	2286	185	
600	1183	1004	179	1200	1486	741	1924	1752	2398	175	1526	781	1964	1792	2438	184	1576	831	2014	1842	2488	195	
800	1600	1421	179	1600	1903	741	2341	2169	2808	200	1943	781	2381	2209	2848	208	1993	831	2431	2259	2898	220	
<b>Curto</b>	1200	2356	1405	951	2400	1887	741	3097	2153	3426	258	1927	781	3137	2193	3466	268	1977	831	3187	2243	3516	279
<b>Longo</b>	1200	2356	1860	496	2400	2342	741	3097	2608	3480	270	2382	781	3137	2648	3520	279	2432	831	3187	2698	3570	291
<b>UK</b>	1200	2356	1650	706	2400	2132	741	3097	2398	3448	266	2172	781	3137	2438	3488	275	2222	831	3187	2488	3538	288

<sup>(1)</sup> Com versão do operador a pé +439mm. <sup>(2)</sup> Todos os pesos são: garfos + tirantes.

### Controle do Timão, proteção lateral da MP20X - Dimensões da Paleta

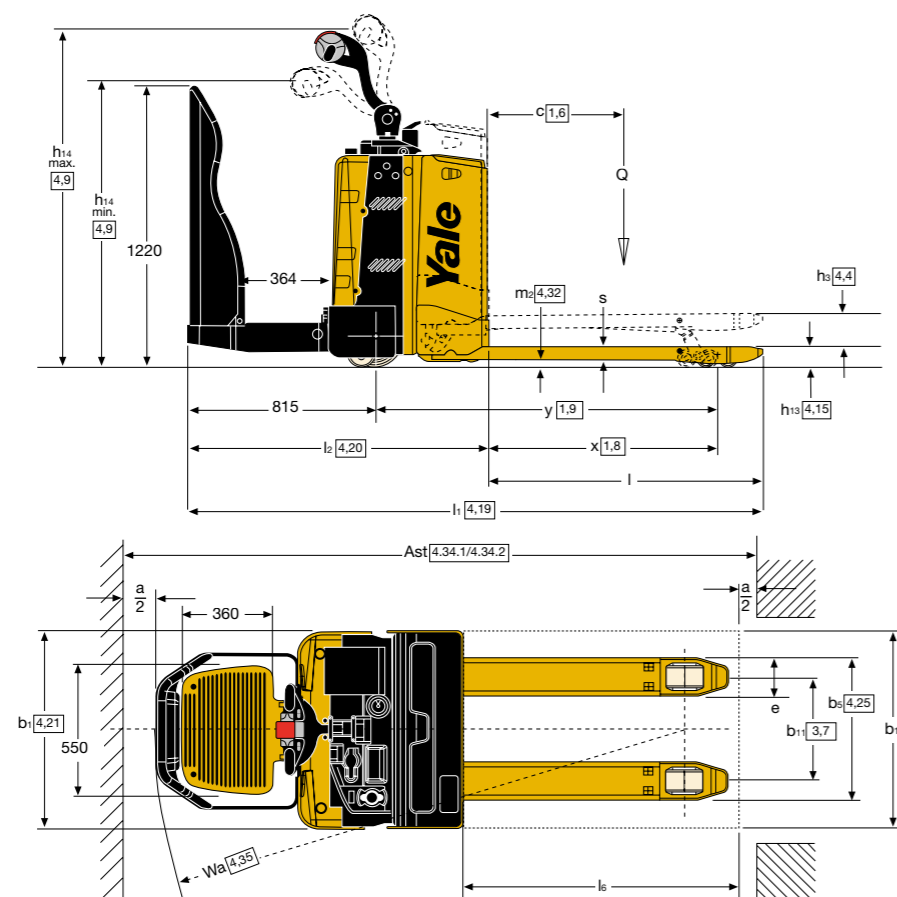


$$Ast = Wa + R + a$$

$$R = \sqrt{(l_6 - x)^2 + \left(\frac{b_{12}}{2}\right)^2}$$

$$a = 200\text{mm}$$

### Controle do Timão, proteção traseira da MP20X - Dimensões da Paleta



$$Ast = Wa + R + a$$

$$R = \sqrt{(l_6 - x)^2 + \left(\frac{b_{12}}{2}\right)^2}$$

$$a = 200\text{mm}$$

### MP20X FWB - Especificações Gerais VDI 2198

		Yale	Yale	Yale	
Geral	1.1 Fabricante	Yale	Yale	Yale	
	1.2 Modelo	MP20X FWB	Plataforma fixa da MP20X FWB com proteção lateral (Biga) e controle scooter	Plataforma fixa da MP20X FWB com proteção traseira (Bob) e controle scooter	
	1.3 Tração: elétrica	Elétrica (bateria)	Elétrica (bateria)	Elétrica (bateria)	
	1.4 Posição do Operador	Op. Caminhando / Em pé	Operador em Pé	Operador em Pé	
Pesos	1.5 Capacidade nominal / carga nominal	Q (kg)	2000	2000	
	1.6 Distância do centro de carga	C (mm)	600	600	
	1.8 Distância de carga, centro do eixo de tração até o garfo (6)	x (mm)	1004	1004	
	1.9 Distância entre-eixos (4) (6)	y (mm)	1576	1576	
	2.1 Peso total do equipamento (2) (4)	kg	976	1026	
	2.2 Peso no eixo de carga, dianteiro / traseiro (com carga) (4)	kg	1160 / 1816 (6)	1816 / 1210	
Pneus/chassis	2.3 Peso no eixo de carga, dianteiro / traseiro (sem carga) (4)	kg	771 / 205 (6)	205 / 821	
	3.1 Tipo de rodagem		Vulkollan	Vulkollan	
	3.2 Dimensão da roda de tração	ø (mm x mm)	254 x 90 (6)	85 x 94	
	3.3 Dimensão da roda de carga	ø (mm x mm)	85 x 94 (6)	254 x 90	
	3.4 Rodas adicionais (dimensões)	ø (mm x mm)	125 x 50	125 x 50	
	3.5 Rodas, número tração / carga (x = rodas de tração)		1x+2/4 (6)	4/1x+2	
	3.6 Bitola - dianteira	b10 (mm)	526 (6)	390	
	3.7 Bitola -traseira	b11 (mm)	390 (6)	526	
	Dimensões	4.4 Elevação dos garfos	h3 (mm)	130	130
		4.9 Altura mín./máx. da barra de tração na posição de direção	h14 (mm)	1220 / 1460	1277
4.15 Altura, abaixada		h13 (mm)	86	86	
4.19 Comprimento total (operador caminhando) (4)		l1 (mm)	2014	-	
4.19 Comprimento total (operador em pé) (4)		l1 (mm)	2460	2521	
4.20 Comprimento até a face dos garfos (operador caminhando) (4)		l2 (mm)	831	-	
4.20 Comprimento até a face dos garfos (operador a pé) (4)		l2 (mm)	1277	1338	
4.21 Largura total		b1 / b2 (mm)	780	780	
4.22 Dimensões do garfo		s/e/l (mm)	170 / 55 / 1183	170 / 55 / 1183	
4.25 Distância entre braços do garfo		b5 (mm)	560	560	
4.32 Altura livre do solo (no centro da distância entre-eixos)		m2 (mm)	26	26	
4.33 Dimensão da carga b12 x l6 na transversal		b12 x l6 (mm)	800 x 1200	800 x 1200	
4.34.1 Largura corredor operacional PBR - 1000mm x 1200mm (considerada a folga de 200mm conforme VDI 2198) (operador caminhando) (4) (6)		Ast (mm)	2642	-	
4.34.1 Largura corredor operacional PBR - 1000mm x 1200mm (considerada a folga de 200mm conforme VDI 2198) (operador a pé) (4) (6)		Ast (mm)	3081	3146	
4.34.2 Largura corredor operacional PBR - 800mm x 1200mm (considerada a folga de 200mm conforme VDI 2198) (operador caminhando) (4) (6)		Ast (mm)	2488	-	
4.34.2 Largura corredor operacional PBR - 800mm x 1200mm (considerada a folga de 200mm conforme VDI 2198) (operador a pé) (4) (5)		Ast (mm)	2927	2992	
4.35 Raio de giro (operador caminhando) (4) (6)		Wa (mm)	1842	-	
4.35 Raio de giro (operador a pé) (4) (6)	Wa (mm)	2281	2346		
Dados de desempenho	5.1 Velocidade de deslocamento com carga/sem carga (operador caminhando)	km/h	4 / 4	-	
	5.1 Velocidade de deslocamento com carga/sem carga (operador a pé)	km/h	8,5 / 12,0	8,5 / 12,0	
	5.2 Velocidade máxima de elevação, com carga/sem carga	m/s	0,03 / 0,03	0,03 / 0,03	
	5.3 Velocidade máxima de abaixamento, com carga/sem carga	m/s	0,04 / 0,03	0,04 / 0,03	
	5.7 Capacidade de vencer rampa, com carga/sem carga (1)	%	10 / 20	10 / 15	
	5.8 Capacidade máxima de vencer rampa, com carga/sem carga (1)	%	10 / 20	10 / 15	
Motor Elétrico	5.10 Freio de serviço		Eletromagnético	Eletromagnético	
	6.1 Motor de tração, S2 valor nominal de 60 minutos	kW	4	4	
	6.2 Motor de elevação, S3 valor nominal de 15% (3)	kW	1,4	1,4	
	6.3 Bateria de acordo com a DIN 43531/35/36 A,B,C, não		nenhum	nenhum	
	6.4 Tensão da bateria/capacidade nominal K5 (4)	(V)/(Ah)	24 / 500	24 / 500	
	6.5 Peso da bateria (2) (4)	kg	364	364	
6.6 Consumo de Energia de acordo com o ciclo VDI	kWh/h em no. de ciclos	0,47	0,47		
8.1 Tipo de unidade de tração		AC - Controlador	AC - Controlador		
10.7 Nível de ruído sonoro (a altura do ouvido do operador)	dB (A)	< 70	< 70		

(1) Se a paleta sobe rampas com frequência (no período 1 h), consulte vendedor

(2) Estes valores podem variar de +/- 5%

(3) Valor mencionado com S3 6%

(4) Veja a "Tabela de baterias"

(5) Com seção de carga levantada: -85mm

(6) Versão operador caminhando.

Para a versão operador Em Pé, dianteiro/traseiro são invertido

Todos os valores são nominais e estão sujeitos a tolerâncias.

Para mais informações, entre em contato com o fabricante

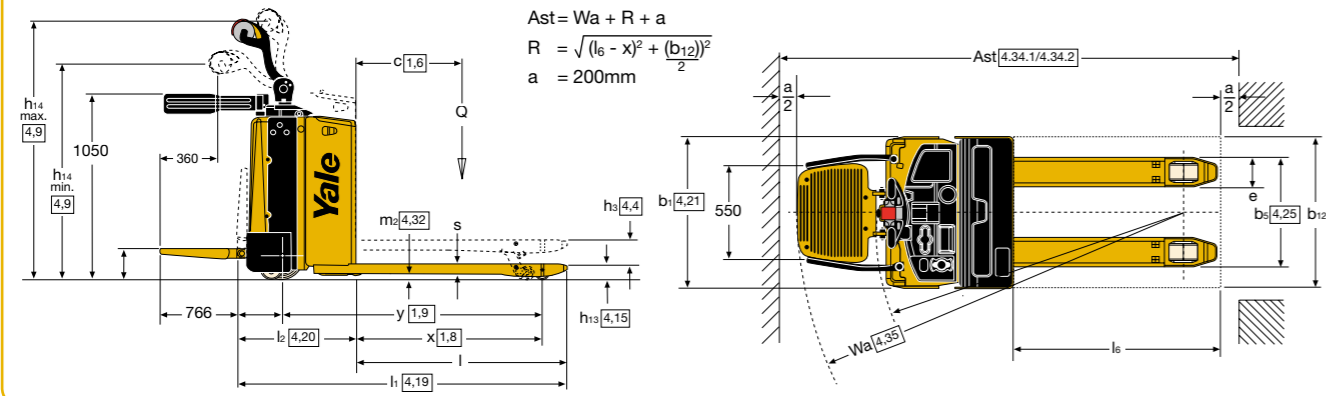
Os produtos da Yale estão sujeitos a alterações sem prévio aviso.

As ilustrações dos modelos apresentam itens opcionais

Os valores podem variar de acordo com as configurações.



## MP20XV - Dimensões da Paleta



## MP20XV - Compartimento da bateria 375Ah-315Ah

		MP20XV	MP20XV	MP20XV
1.2	Modelo			
1.8	Distância de carga, centro do eixo de tração até o garfo <sup>(5)</sup>	x (mm)	809	1012
1.9	Distância entre-eixos <sup>(5)</sup>	y (mm)	1288	1491
2.1	Peso total do equipamento <sup>(1)</sup>	kg	750	750
2.2	Peso no eixo de carga, dianteiro / traseiro (com carga)	kg	1159 / 1591	1159 / 1591
2.3	Peso no eixo de carga, dianteiro / traseiro (sem carga)	kg	605 / 145	605 / 145
4.19	Comprimento total <sup>(2)</sup>	l1 (mm)	1719	1922
4.19	Comprimento total (operador a pé)	l1 (mm)	2165	2368
4.20	Comprimento até a face dos garfos (operador caminhando)	l2 (mm)	730	730
4.20	Comprimento até a face dos garfos (operador a pé)	l2 (mm)	1176	1176
4.22	Dimensões do garfo DIN ISO 2331	l (mm)	988	1191
4.34.1	Largura corredor operacional PBR - 1000mm x 1200mm (considerada a folga de 200mm conforme VDI 2198) (operador caminhando)	Ast (mm)	2375	2277
4.34.1	Largura corredor operacional PBR - 1000mm x 1200mm (considerada a folga de 200mm conforme VDI 2198) (operador a pé)	Ast (mm)	2821	2923
4.34.2	Largura corredor operacional PBR - 800mm x 1200mm (considerada a folga de 200mm conforme VDI 2198) (operador caminhando)	Ast (mm)	2340	2597
4.35.2	Largura corredor operacional PBR - 800mm x 1200mm (considerada a folga de 200mm conforme VDI 2198) (operador a pé)	Ast (mm)	2786	3025
4.35	Raio de giro (operador caminhando) <sup>(5)</sup>	Wa (mm)	1540	1743
4.35	Raio de giro (operador a pé) <sup>(5)</sup>	Wa (mm)	1986	2189
6.3	Bateria de acordo com a DIN 43531/35/36 A,B,C, não		DIN 43535 B	DIN 43535 B
6.4	Tensão da bateria/capacidade nominal K5	(V)/(Ah)	24 / 375 - 315	24 / 375 - 315
6.5	Peso da bateria <sup>(1)</sup>	kg	288	288

<sup>(1)</sup> Estes valores podem variar de +/-5% <sup>(5)</sup> Os valores projetados com garfos abaixados; com garfos levantados 130mm, todas estas dimensões será reduzido de 100,6mm.

## MP20XV - Compartimento da bateria 250Ah-210Ah

		MP20XV	MP20XV	MP20XV
1.2	Modelo			
1.8	Distância de carga, centro do eixo de tração até o garfo <sup>(5)</sup>	x (mm)	809	1012
1.9	Distância entre-eixos <sup>(5)</sup>	y (mm)	1288	1218
2.1	Peso total do equipamento <sup>(1)</sup>	kg	-	-
2.2	Peso no eixo de carga, dianteiro / traseiro (com carga)	kg	-	-
2.3	Peso no eixo de carga, dianteiro / traseiro (sem carga)	kg	-	-
4.19	Comprimento total <sup>(2)</sup>	l1 (mm)	1649	1852
4.19	Comprimento total (operador a pé)	l1 (mm)	2095	2298
4.20	Comprimento até a face dos garfos (operador caminhando)	l2 (mm)	660	660
4.20	Comprimento até a face dos garfos (operador a pé)	l2 (mm)	1106	1106
4.22	Dimensões do garfo DIN ISO 2331	l (mm)	988	1191
4.34.1	Largura corredor operacional PBR - 1000mm x 1200mm (considerada a folga de 200mm conforme VDI 2198) (operador caminhando)	Ast (mm)	2305	2407
4.34.1	Largura corredor operacional PBR - 1000mm x 1200mm (considerada a folga de 200mm conforme VDI 2198) (operador a pé)	Ast (mm)	2751	2853
4.34.2	Largura corredor operacional PBR - 800mm x 1200mm (considerada a folga de 200mm conforme VDI 2198) (operador caminhando)	Ast (mm)	2270	2509
4.35.2	Largura corredor operacional PBR - 800mm x 1200mm (considerada a folga de 200mm conforme VDI 2198) (operador a pé)	Ast (mm)	2716	2955
4.35	Raio de giro (operador caminhando) <sup>(5)</sup>	Wa (mm)	1470	1673
4.35	Raio de giro (operador a pé) <sup>(5)</sup>	Wa (mm)	1916	2119
6.3	Bateria de acordo com a DIN 43531/35/36 A,B,C, não		DIN 43535 B	DIN 43535 B
6.4	Tensão da bateria/capacidade nominal K5	(V)/(Ah)	24 / 250 - 210	24 / 250 - 210
6.5	Peso da bateria <sup>(1)</sup>	kg	212	212

<sup>(1)</sup> Estes valores podem variar de +/-5% <sup>(5)</sup> Os valores projetados com garfos abaixados; com garfos levantados 130mm, todas estas dimensões será reduzido de 100,6mm.

## MP20XV - Especificações Gerais VDI 2198

Gerais	1.1	Fabricante	Yale
	1.2	Modelo	<b>MP20XV</b>
	1.3	Tração: elétrica	Elétrica (bateria)
	1.4	Posição do Operador	Operador caminhando / Em pé
Pesos	1.5	Capacidade nominal / carga nominal	Q (kg) 2000
	1.6	Distância do centro de carga	C (mm) 600
	1.8	Distância de carga, centro do eixo de tração até o garfo <sup>(2)</sup>	x (mm) 1012 (5)
Pneus / chassis	1.9	Distância entre-eixos <sup>(2)</sup>	y (mm) 1491 (5)
	2.1	Peso total do equipamento	kg 750 (1)
	2.2	Peso no eixo de carga, dianteiro / traseiro (com carga)	kg 1159 / 1591
	2.3	Peso no eixo de carga, dianteiro / traseiro (sem carga)	kg 605 / 145
	3.1	Tipo de rodagem	Vulkollan-Poliuretano / Vulkollan
	3.2	Dimensão da roda de tração	ø (mm x mm) 230 x 75
	3.3	Dimensão da roda de carga	ø (mm x mm) 85 x 115
	3.4	Rodas adicionais (dimensões)	ø (mm x mm) 100 x 40
	3.5	Rodas, número tração / carga (x = rodas de tração)	1x + 2/4 / 1x + 2/2
	3.6	Bitola - dianteira	b10 (mm) 480
Dimensões	3.7	Distância externa entre as rodas de carga	b11 (mm) 390
	4.4	Elevação dos garfos	h3 (mm) 130
	4.9	Altura mín./máx. da barra de tração na posição de direção	h14 (mm) 1220 / 1460
	4.15	Altura, abaixada	h13 (mm) 85
	4.19	Comprimento total (operador caminhando) <sup>(2)</sup>	l1 (mm) 1922
	4.19	Comprimento total (operador em pé) <sup>(2)</sup>	l1 (mm) 2368
	4.20	Comprimento até a face dos garfos (operador caminhando) <sup>(2)</sup>	l2 (mm) 730
	4.20	Comprimento até a face dos garfos (operador a pé) <sup>(2)</sup>	l2 (mm) 1176
	4.21	Largura total	b1 / b2 (mm) 716
	4.22	Dimensões do garfo DIN ISO 2331	s/e/l (mm) 55 / 170 / 1191
	4.25	Distância entre braços do garfo <sup>(1)</sup>	b5 (mm) 560
	4.32	Altura livre do solo (no centro da distância entre-eixos)	m2 (mm) 30
	4.33	Dimensão da carga b12 x l6 na transversal <sup>(2)</sup>	b12 x l6 (mm) 1000 x 1200
	4.34.1	Largura corredor operacional PBR - 1000mm x 1200mm (considerada a folga de 200mm conforme VDI 2198) (operador caminhando) <sup>(2)</sup>	Ast (mm) 2477
	4.34.1	Largura corredor operacional PBR - 1000mm x 1200mm (considerada a folga de 200mm conforme VDI 2198) (operador a pé) <sup>(2)</sup>	Ast (mm) 2923
	4.34.2	Largura corredor operacional PBR - 800mm x 1200mm (considerada a folga de 200mm conforme VDI 2198) (operador caminhando) <sup>(2)</sup>	Ast (mm) 2579
	4.34.2	Largura corredor operacional PBR - 800mm x 1200mm (considerada a folga de 200mm conforme VDI 2198) (operador a pé) <sup>(2)</sup>	Ast (mm) 3025
4.35	Raio de giro (operador caminhando) <sup>(2)</sup>	Wa (mm) 1743 (5)	
4.35	Raio de giro (operador a pé) <sup>(2)</sup>	Wa (mm) 2189 (5)	
Dados de Desempenho	5.1	Velocidade de deslocamento com carga/sem carga (operador caminhando)	km/h 4 / 4
	5.1	Velocidade de deslocamento com carga/sem carga (operador a pé)	km/h 6 / 6 (3)
	5.1.1	Velocidade de deslocamento, com carga/sem carga, em marcha ré (operador caminhando)	km/h 4 / 4
	5.1.1	Velocidade de deslocamento com carga/sem carga, em marcha ré (operador a pé)	km/h 6 / 6 (3)
	5.2	Velocidade máxima de elevação, com carga/sem carga	m/s 0,03 / 0,04
	5.3	Velocidade máxima de abaixamento, com carga/sem carga	m/s 0,05 / 0,04
	5.7	Capacidade de vencer rampa, com carga/sem carga	% 5,5 / 20
	5.8	Capacidade máxima de vencer rampa, com carga/sem carga	% 9 / 20
	5.10	Freio de serviço	Elétrico
	Motor Elétrico	6.1	Motor de tração, S2 valor nominal de 60 minutos
6.2		Motor de elevação, S3 valor nominal de 15% <sup>(6)</sup>	kW 1,4
6.3		Bateria de acordo com a DIN 43531/35/36 A,B,C, não	DIN 43535 B
6.4		Tensão da bateria/capacidade nominal K5	(V)/(Ah) 24 / 375 (1)
6.5		Peso da bateria <sup>(4)</sup>	kg 288
6.6		Consumo de Energia de acordo com o ciclo VDI	kWh/h em no. de ciclos 0,48
8.1	Tipo de unidade de tração	AC - Controlador	
10.7	Nível de ruído sonoro (a altura do ouvido do operador)	dB (A) < 70	

<sup>(1)</sup> Baterias disponíveis 210Ah, 250Ah, 315Ah; veja Tabela "A". Com bateria de 210Ah, 250Ah, peso total do equipamento -661kg

<sup>(2)</sup> Veja a tabela de Baterias"

<sup>(3)</sup> Com proteções laterais abertas: 8.5 / 8.5km/h

<sup>(4)</sup> Valor mencionado com S3 6% <sup>(5)</sup> Os valores projetados com garfos abaixados; com garfos levantados 130mm, todas estas dimensões será reduzido de 100,6mm.

<sup>(6)</sup> +/- 5%

Todos os valores são nominais e estão sujeitos a tolerâncias. Para mais informações, entre em contato com o fabricante Os produtos da Yale estão sujeitos a alterações sem prévio aviso.

As ilustrações dos modelos apresentam itens opcionais Os valores podem variar de acordo com as configurações.

# Série MPX

Modelos: MP20X, MP20XV

**Yale**<sup>®</sup>  
Pessoas. Produtos. Produtividade.™

## Timão e controles

O timão possui uma empunhadura com formato ergonômico com proteção integral da mão, mola assistida para retorno automático na posição vertical.

Botões tipo borboleta grandes, minimiza esforço controla a direção de deslocamento, velocidade e o freio eletromagnético. Botões duplos de elevação e abaixamento para o lado direito e esquerdo e buzina. O botão de inversão de direção de deslocamento, quando ativado, automaticamente inverte a direção de deslocamento parando a paleta. O controle *Creep Speed* possibilita que a paleta seja operadora com o braço do timão na posição vertical em velocidade reduzida possibilitando uma manobrabilidade em espaços apertados.

As versões MP20X com uma plataforma fixa estão disponíveis com direção de Controle Scooter como opção, que ajuda a reduzir o esforço do operador enquanto dirige.

Por manter o operador dentro da área da paleta e próximo à estrutura da paleta, ela aumenta a proteção do operador e proporciona uma excelente visibilidade da ponta do garfo.

## Instrumentação

O painel de instrumento apresenta um display multifuncional que exibe o status da paleta e quaisquer alertas, inclusive um indicador de carga da bateria, horímetro e níveis de desempenho.

## Plataforma do operador

A grande plataforma do operador possibilita que o operador encontre sua própria posição ideal para condução; os braços laterais dobráveis são altos relativo ao nível da plataforma, proporcionando ao operador o máximo conforto e estabilidade ao manobrar.

A plataforma amortecida desempenha uma função de interruptor de presença do operador (ou sensor "homem embarcado"), evitando que a paleta funcione sem a presença do operador. Estão disponíveis acesso opcional na parte de trás e o acesso lateral para os modelos da MP20X, tipos de proteção fixa, adequado para atividade de

transporte em distâncias médias e longas. O painel de instrumento possui compartimentos para estacionários e outros itens pequenos com um porta documento de tamanho A4 opcional.

## Sistema de Direção Elétrica Fly-by-Wire (MP20X)

Esforço mínimo exigido para manobrar a paleta, a razão de rotação de giro do timão na roda de tração é de 75° : 90° - assim o operador trabalha com menos esforço e movimento do braço, reduzindo a fadiga e aumentando a produtividade.

## Chassis e garfos

A largura de 780mm (MP20XV = 716mm) possibilita a movimentação de cargas em espaços apertados, tais como, no interior de contêineres ou em carroceria de caminhões. Uma troca de bateria lateral opcional está disponível. Os garfos possui um perfil menor de 55 mm para auxiliar a seleção com entrada menor com uma elevação de 130mm.

Os garfos robustos são fabricados com dois membros longitudinais sólidos e um fechamento e placa de reforço.

Botões proporcionais controlam a elevação e abaixamento. As rodas de carga Tandem para serviço pesado com pontos de lubrificação e rolamentos vedados são instalados como padrão.

## Bateria

Uma ampla faixa de opções de potência é fornecida através da escolha das baterias. Para os modelos MP20XV na faixa de 210Ah até 375 Ah, para os modelos MP20X na faixa de 210Ah a 500Ah.

## Roletes e rodas

Roletes e rodas são Vulkollan. As rodas de carga Tandem vem como padrão e varia dependendo da série.

Uma única roda, com capacidade menor de transporte, e tandem ou duas rodas individuais são opcionais.

## Motores elétricos

O motor AC é de 4 kW, (MP20XV = 2kW) com resposta instantânea para admissões de

tração para frente e reversa, possibilitando um torque considerável. Com motor livre de manutenção (intervalos de inspeção necessários a cada 1000 horas de operação) oferece baixo custo e uma longa vida de operação. O motor de elevação é constituído de DC, fornecendo potência para as exigências de operação da paleta.

## Tração – unidade de direção

O trem de engrenagem de ferro fundido possui engrenagens helicoidais em banho de óleo. O motor é montado verticalmente para uma ventilação eficiente.

## Unidade hidráulica

A bomba hidráulica silenciosa, potente, ativada pelo motor elétrico, é do tipo de engrenagem dupla. O tanque transparente facilita a verificação do nível de óleo hidráulico. O abaixamento é controlado por uma válvula solenóide ativada pelos botões cogumelos do timão.

## Controles Eletrônicos

A alta eficiência de energia e desempenho do motor permite o uso considerável em horas de operação, reduzindo o recarga da bateria. As características combinadas do motor de tração e o painel de controle aumenta a eficiência da frenagem de liberação e inversão, sem redução de autonomia, levando o freio eletromagnético somente para estacionar e em emergências.

Os parâmetros são facilmente customizados pelo serviço.

## Opções

Opções disponíveis incluem:

- Armazenamento em câmara fria à -30°C
- Garfos com uma variação de comprimento e largura
- Proteção lateral fixa com acesso traseiro (Biga)
- Proteção traseira fixa com acesso traseiro (Bob)
- Protetor de carga
- Remoção lateral da bateria
- Esteira de rolete para troca de bateria.

## YALE BRASIL

Rodovia Presidente Castelo Branco, S/N - KM 75,8  
City Castello - Itu - SP. 13308-700  
Tel. +55 11 2396-1800  
12/2018 Brasil



www.yalebrasil.com.br



Yale Brasil Empilhadeiras



Yale Brasil Empilhadeiras

A YALE VERACITOR, e PESSOAS. PRODUTOS. PRODUTIVIDADE. são marcas comerciais registradas nos Estados Unidos e em outras jurisdições. A Hi-Vis<sup>®</sup> é uma marca comercial registrada e a CSS<sup>®</sup> são marcas registradas nos Estados Unidos e em determinadas outras jurisdições. Os produtos da Yale estão sujeitos a alteração sem prévio aviso. As empilhadeiras ilustradas podem apresentar itens opcionais.